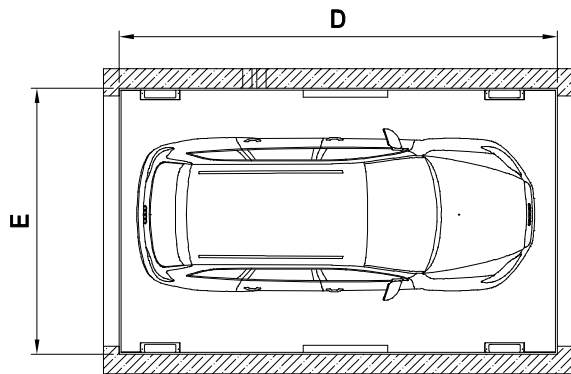
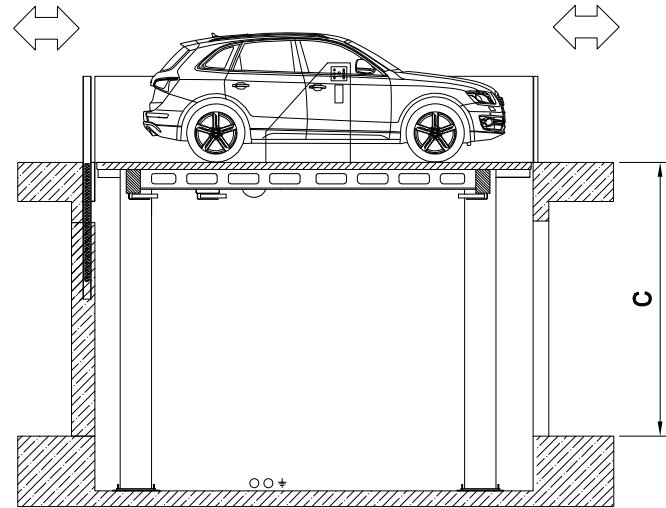
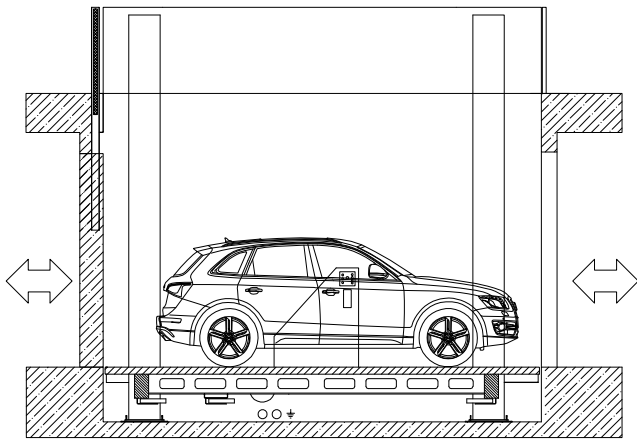


Piattaforma elevabile monocilindro mod. MPF_soluzione per esterni

1-cylinder elevating platform type MPF_outdoor solution



SEGNALATECI QUI LE VOSTRE ESIGENZE PROGETTUALI:

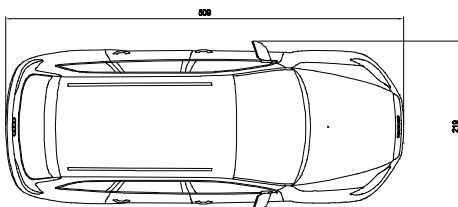
C	Corsa: Travel:	cm cm
D	Lunghezza vano: Shaft length:	cm cm
E	Larghezza vano: Shaft width:	cm cm

Altre esigenze progettuali :
Other design requirements::

LE DIMENSIONI DEL VANO QUI DISEGNATE SONO:

Corsa: Travel:	350	cm cm
Lunghezza vano: Shaft length:	560	cm cm
Larghezza vano: Shaft width:	340	cm cm

LE DIMENSIONI DELL' IMPIANTO QUI DISEGNATE SONO ADATTE PER MODELLI DI VEICOLI DI DIMENSIONI:

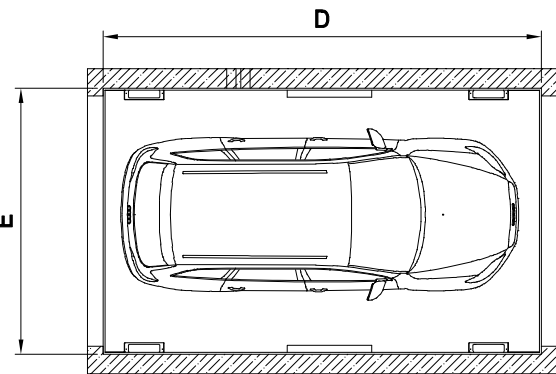
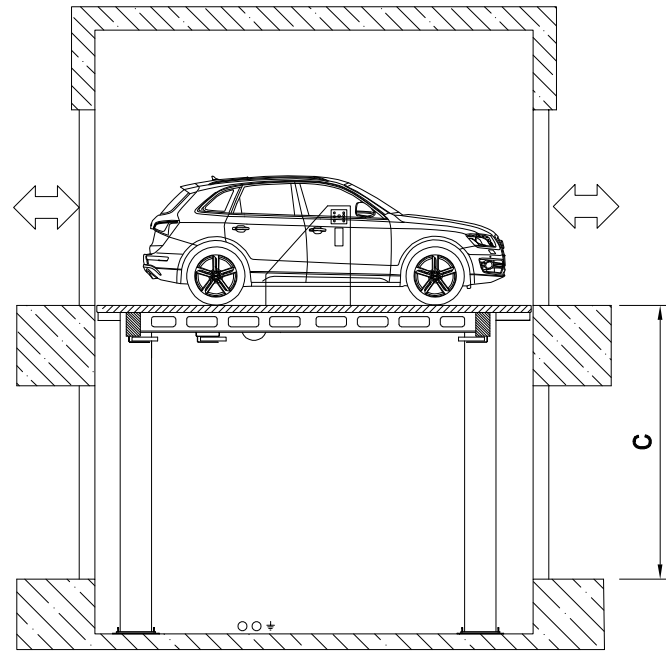
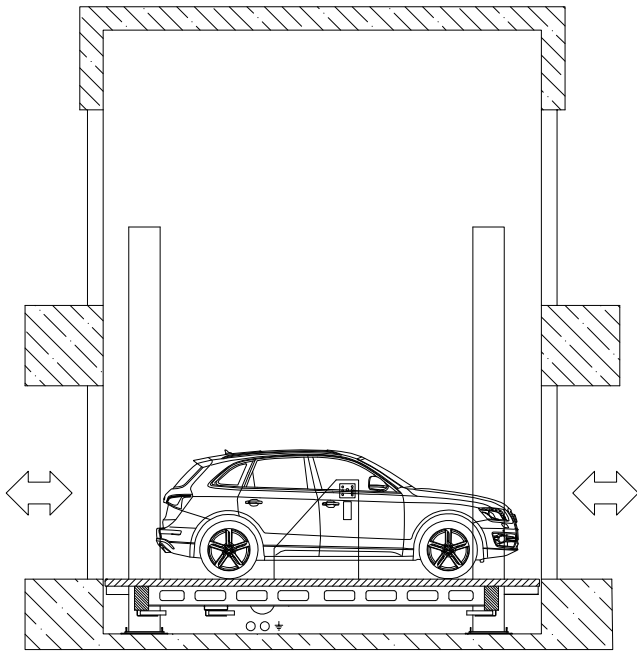


LA CARMEC PROGETTA E REALIZZA MONTAVEICOLI SU MISURA. CONTATTATECI PER OGNI VOSTRA ESIGENZA.

CARMEC DESIGNS AND PRODUCES TAILOR-MADE VEICHL E LIFTS. WE RECCOMEND YOU TO CONTACT US FOR ANY REQUIREMENT.

Piattaforma elevabile monocilindro mod. MPF_soluzione per esterni

1-cylinder elevating platform type MPF_outdoor solution



SEGNALATECI QUI LE VOSTRE ESIGENZE PROGETTUALI:

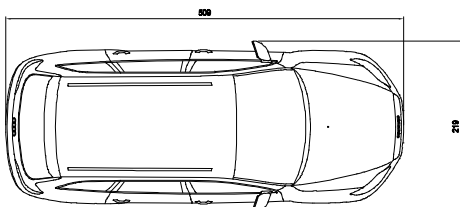
C	Corsa:	cm
	Travel:	cm
D	Lunghezza vano:	cm
	Shaft length:	cm
E	Larghezza vano:	cm
	Shaft width:	cm

Altre esigenze progettuali :
Other design requirements::

LE DIMENSIONI DEL VANO QUI DISEGNATE SONO:

Corsa:	350	cm
Travel:		cm
Lunghezza vano:	560	cm
Shaft length:		cm
Larghezza vano:	340	cm
Shaft width:		cm

LE DIMENSIONI DELL' IMPIANTO QUI DISEGNATE SONO ADATTE PER MODELLI DI VEICOLI DI DIMENSIONI:



LA CARMEC PROGETTA E REALIZZA MONTAVEICOLI SU MISURA. CONTATTATECI PER OGNI VOSTRA ESIGENZA.

CARMEC DESIGNS AND PRODUCES TAILOR-MADE VEICHL E LIFTS. WE RECCOMEND YOU TO CONTACT US FOR ANY REQUIREMENT.