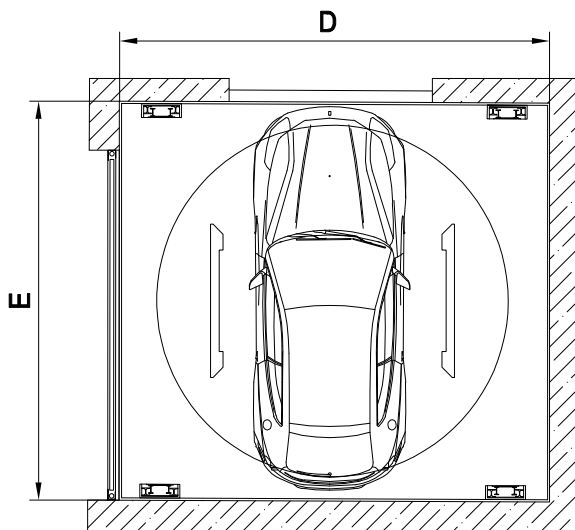
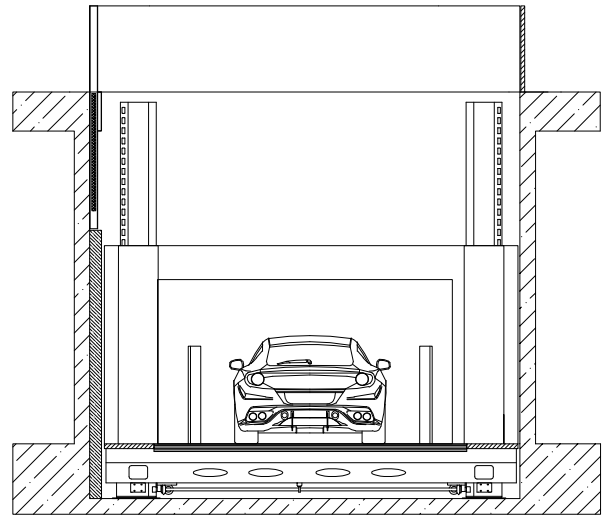
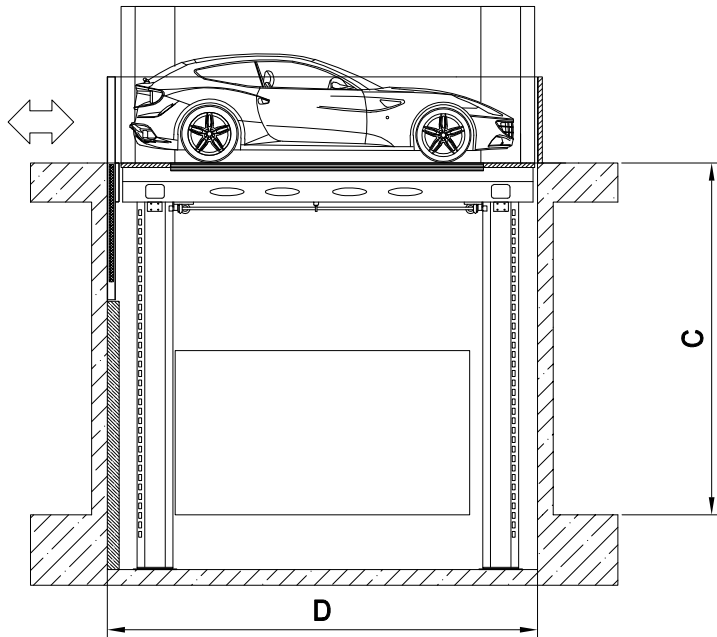


Piattaforma elevabile cabinata con piattaforma rotante integrata modello MC+PR_soluzione per esterni

Carlift with integrated rotating platform type MC + PR_outdoor solution



SEGNALATECI QUI LE VOSTRE ESIGENZE PROGETTUALI:

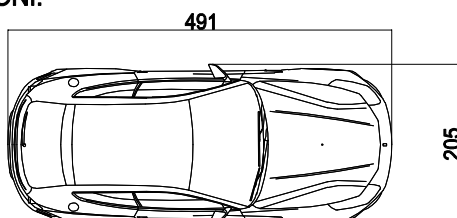
C	Corsa:	cm
	Travel:	cm
D	Lunghezza vano:	cm
	Shaft length:	cm
E	Larghezza vano:	cm
	Shaft width:	cm

Altre esigenze progettuali :
Other design requirements::

LE DIMENSIONI DEL VANO QUI DISEGNATE SONO:

C	Corsa:	450	cm
	Travel:		cm
D	Lunghezza vano:	550	cm
	Shaft length:		cm
E	Larghezza vano:	510	cm
	Shaft width:		cm

LE DIMENSIONI DELL' IMPIANTO QUI DISEGNATE SONO ADATTE PER MODELLI DI VEICOLI DI DIMENSIONI:

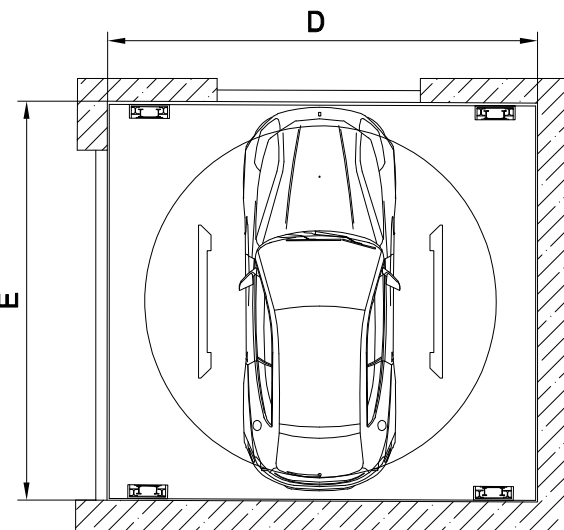
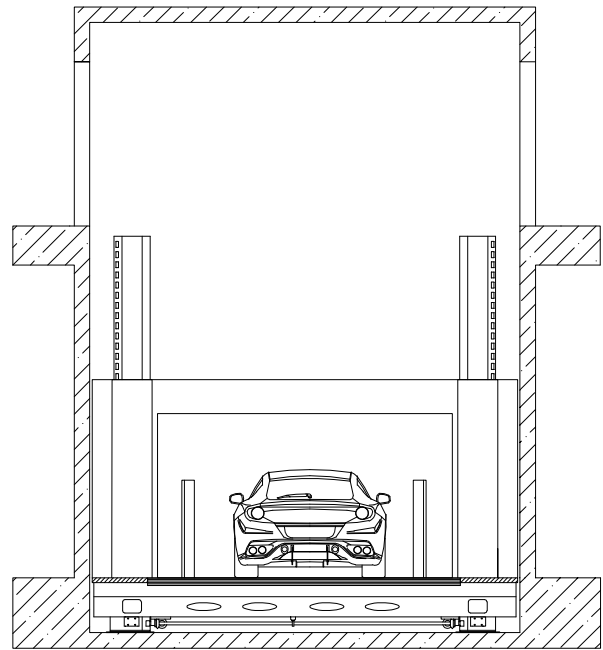
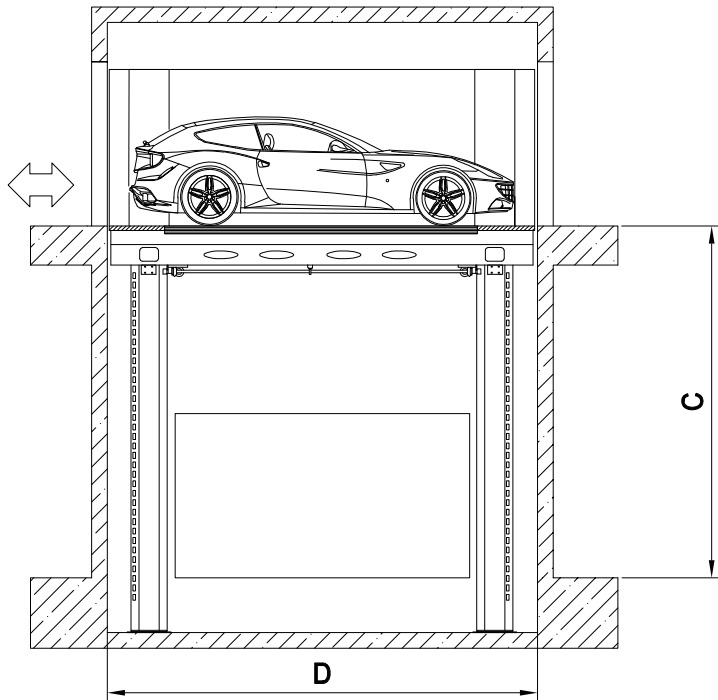


LA CARMEC PROGETTA E REALIZZA MONTAVEICOLI SU MISURA. CONTATTATECI PER OGNI VOSTRA ESIGENZA.

CARMEC DESIGNS AND PRODUCES TAILOR-MADE VEICHL E LIFTS. WE RECCOMEND YOU TO CONTACT US FOR ANY REQUIREMENT.

Piattaforma elevabile cabinata con piattaforma rotante integrata modello MC+PR_soluzione per interni

Carlift with integrated rotating platform type MC + PR_indoor solution



SEGNALATECI QUI LE VOSTRE ESIGENZE PROGETTUALI:

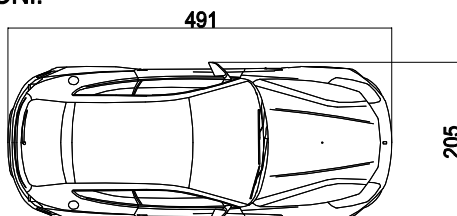
C	Corsa:	cm
	Travel:	cm
D	Lunghezza vano:	cm
	Shaft length:	cm
E	Larghezza vano:	cm
	Shaft width:	cm

Altre esigenze progettuali :
Other design requirements::

LE DIMENSIONI DEL VANO QUI DISEGNATE SONO:

C	Corsa:	450	cm
	Travel:		cm
D	Lunghezza vano:	550	cm
	Shaft length:		cm
E	Larghezza vano:	510	cm
	Shaft width:		cm

LE DIMENSIONI DELL' IMPIANTO QUI DISEGNATE SONO ADATTE PER MODELLI DI VEICOLI DI DIMENSIONI:



LA CARMEC PROGETTA E REALIZZA MONTAVEICOLI SU MISURA. CONTATTATECI PER OGNI VOSTRA ESIGENZA.

CARMEC DESIGNS AND PRODUCES TAILOR-MADE VEICHL E LIFTS. WE RECCOMEND YOU TO CONTACT US FOR ANY REQUIREMENT.