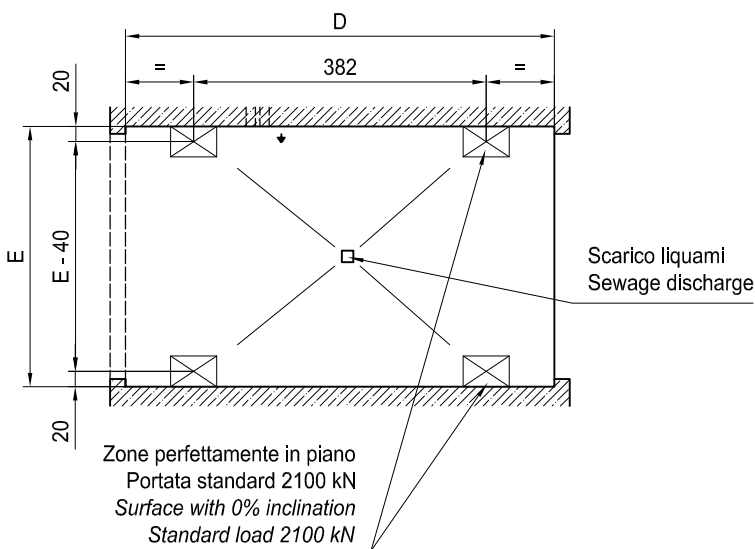
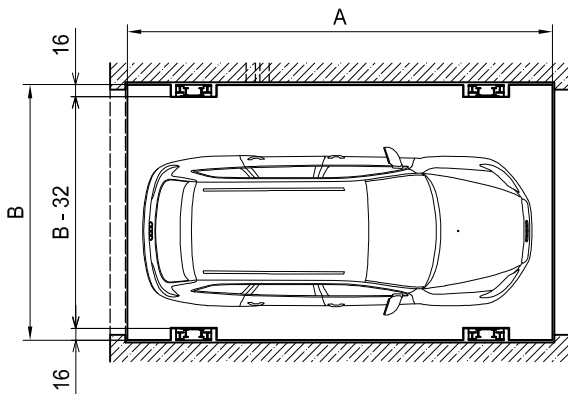
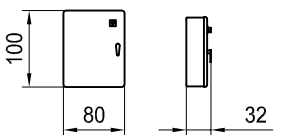


Tubazioni di collegamento fossa con centralina  
Connecting piping between pit and hydraulic power unit

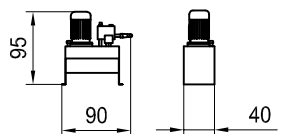


	Dimensione Dimension	Min [cm]	Max [cm]
A	Lunghezza pedana Platform length	480	750
B	Larghezza pedana Platform width	270	360
C	Corsa Travel	280	1160
D	Lunghezza fossa Pit length	485	755
E	Larghezza fossa Pit width	275	365
F	Altezza fossa Pit height	500	700
M	Sporgenza colonne Columns'ledge	0	700

Quote quadro elettrico  
Electrical enclosure dimension



Quote centralina oleodinamica  
Hydraulic power unit dimension



Caratteristiche tecniche Technical features	Min	Max
Peso auto Car weight	2500 Kg	4000 Kg
Potenza motore Engine power	5.5 kW	7.5 kW
Velocità salita Raising speed	0.05 m/sec	0.15 m/sec

La CARMEC progetta e realizza i propri montauto.  
Essendo fatti su misura, ogni variazione, se tecnicamente possibile, può essere realizzata.  
CARMEC conceives, designs and fabricates car lifts.  
Our systems are tailor-made, any variation can be made if technically possible.